

Product Specification

SV-9-FB

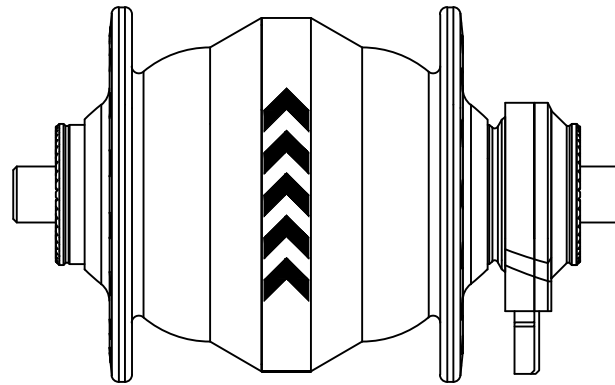
Item

Specification

NOTE1. 出廠序號: 2016-00001 字型大小: 1.2mm

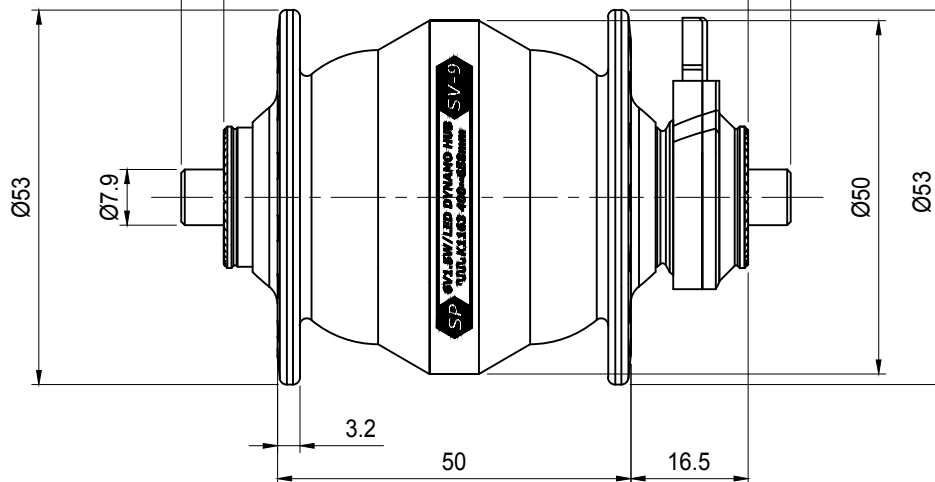
流水號(依數量)

出廠年份



86

74



Ø53

Ø7.9

Ø50

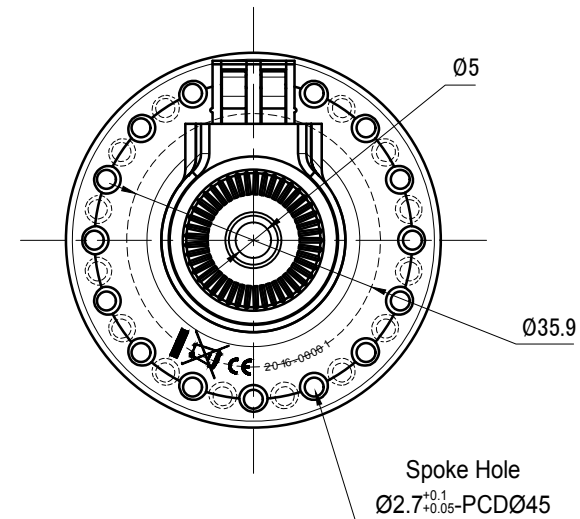
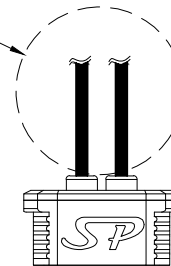
Ø53

3.2

50

16.5

Electric wire



Ø5

Ø35.9

Spoke Hole

Ø2.7^{+0.1}/_{+0.05}-PCDØ45

Version Date: 2016.05.27

△	Version Date	ECR No.	Description
5	2016.02.25		部品料號和設計變更
4	2015.11.20		雷標樣式變更
3	2015.08.17		增加Wheeled、CE雷標樣式和流水號位置

UNIT:mm	SCALE	TOLERANCE
	1:1	±0.5
MAKE	CHECK	CONFORM

Hub dynamo	
SP Model	SV-9-FB
MODEL	SV-9-FBQR-05