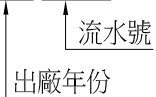


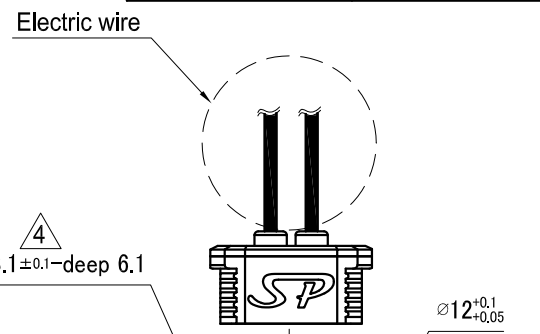
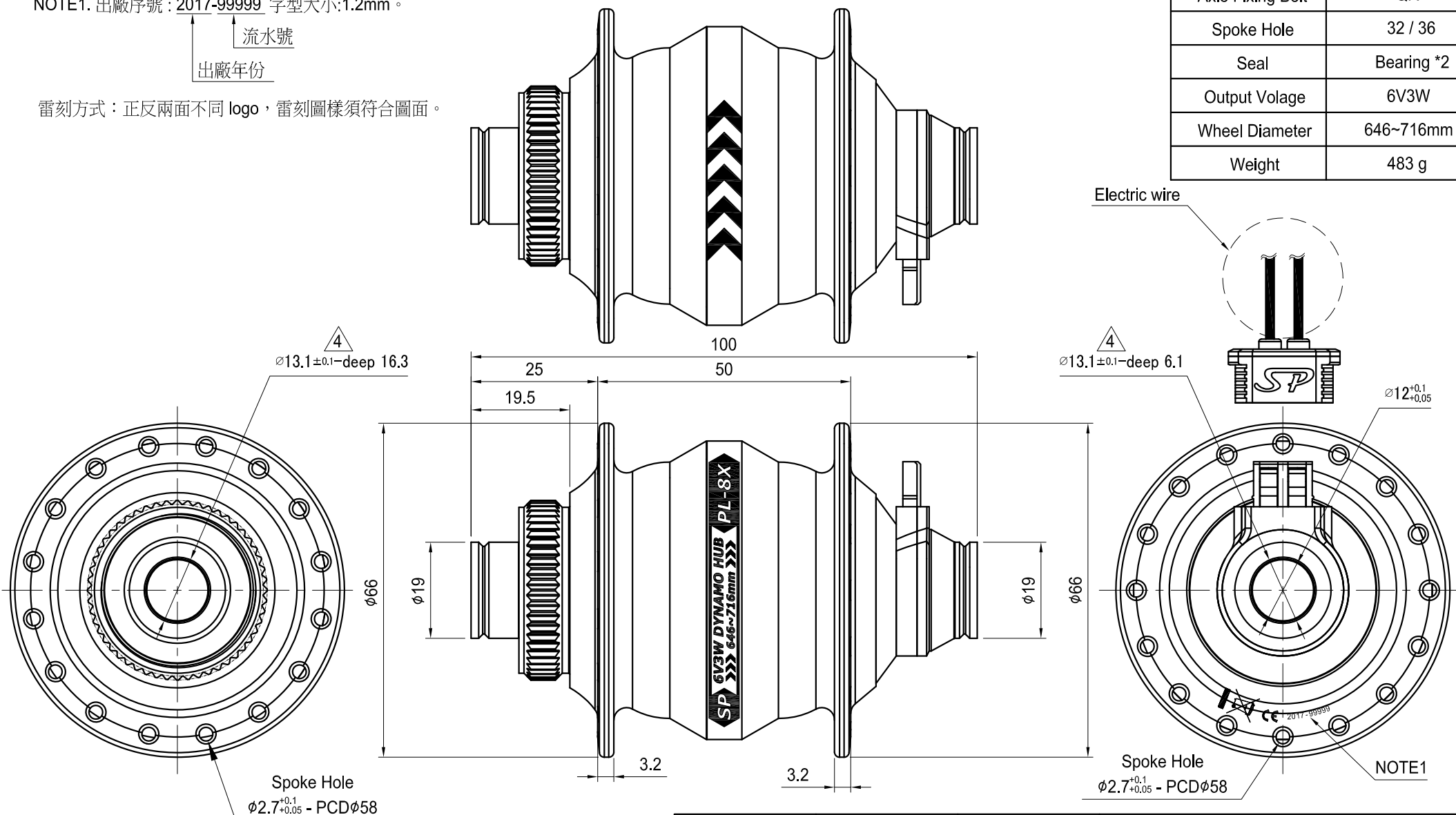
Product Specification

NOTE1. 出廠序號 : 2017-99999 字型大小:1.2mm。



雷刻方式：正反兩面不同 logo，雷刻圖樣須符合圖面。

Item	Specification
Axle Fixing Bolt	QR
Spoke Hole	32 / 36
Seal	Bearing *2
Output Volage	6V3W
Wheel Diameter	646~716mm
Weight	483 g



Version Date: 2017.5.12

△	Version Date	ECR No.	Description
4	2017.5.12		標註尺寸追加
3	2016.11.28		外形和部品設計變更
2	2016.08.11		成品重量變更

UNIT:mm	SCALE	TOLERANCE
	1:1	± 0.5
MAKE	CHECK	CONFORM

Hub dynamo	
SP Model	8X Series
MODEL	PL-8X-M-04