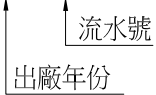
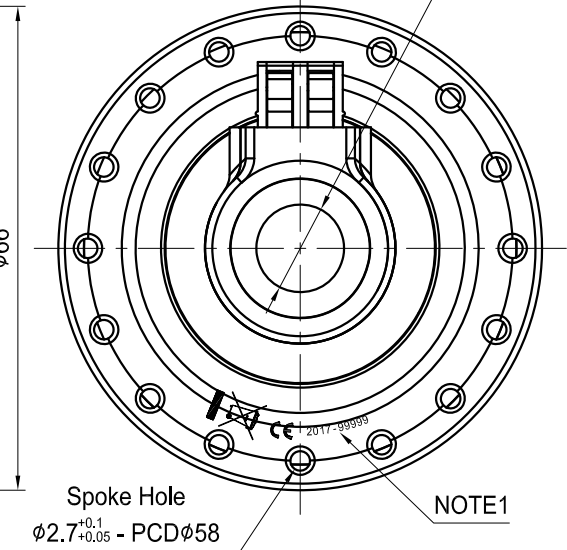
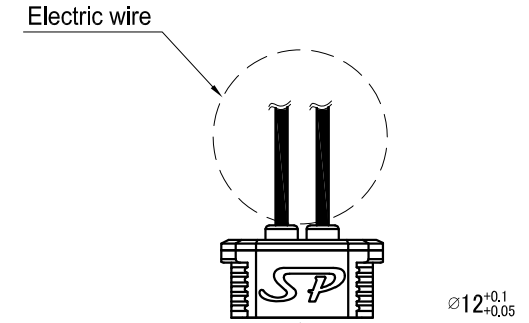
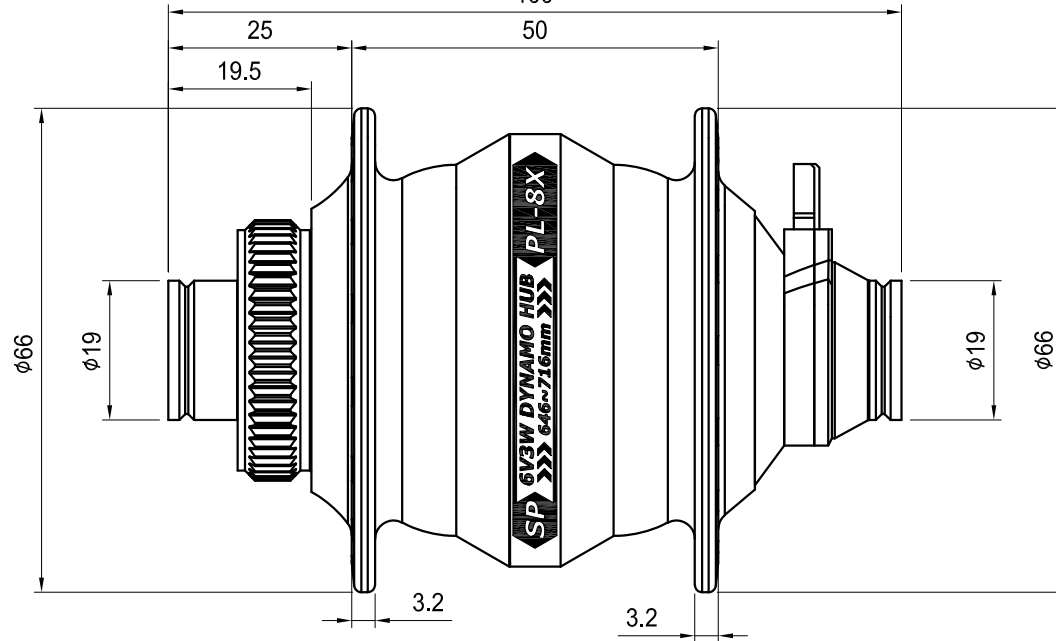
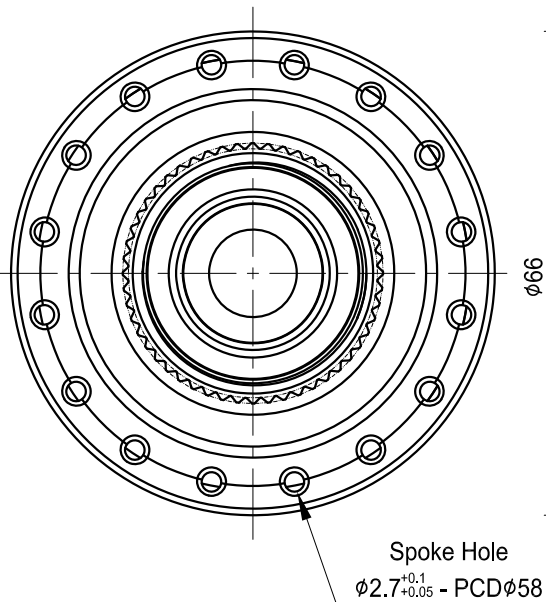
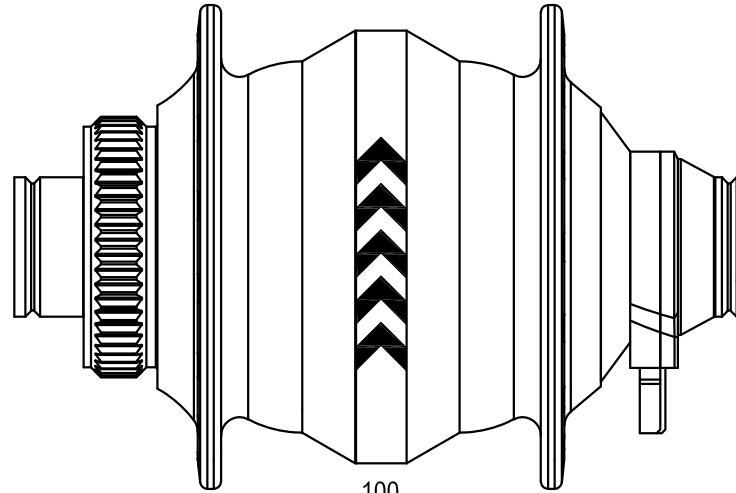


Product Specification

NOTE1. 出廠序號 : 2017-99999 字型大小:1.2mm。



雷射方式：正反兩面不同 logo，雷射圖樣須符合圖面。



Item	Specification
Axle Fixing Bolt	QR
Spoke Hole	32 / 36
Seal	Bearing *2
Output Volage	6V3W
Wheel Diameter	646~716mm
Weight	483 g

Version Date: 2016.11.28

Version No.	Version Date	ECR No.	Description
3	2016.11.28		外形和部品設計變更
2	2016.08.11		成品重量變更
1	2016.01.04		部品設計變更

UNIT:mm	SCALE	TOLERANCE
	1:1	± 0.5
MAKE	CHECK	CONFORM

Hub dynamo	
SP Model	8X Series
MODEL	
PL-8X-M-03	