

Product Specification

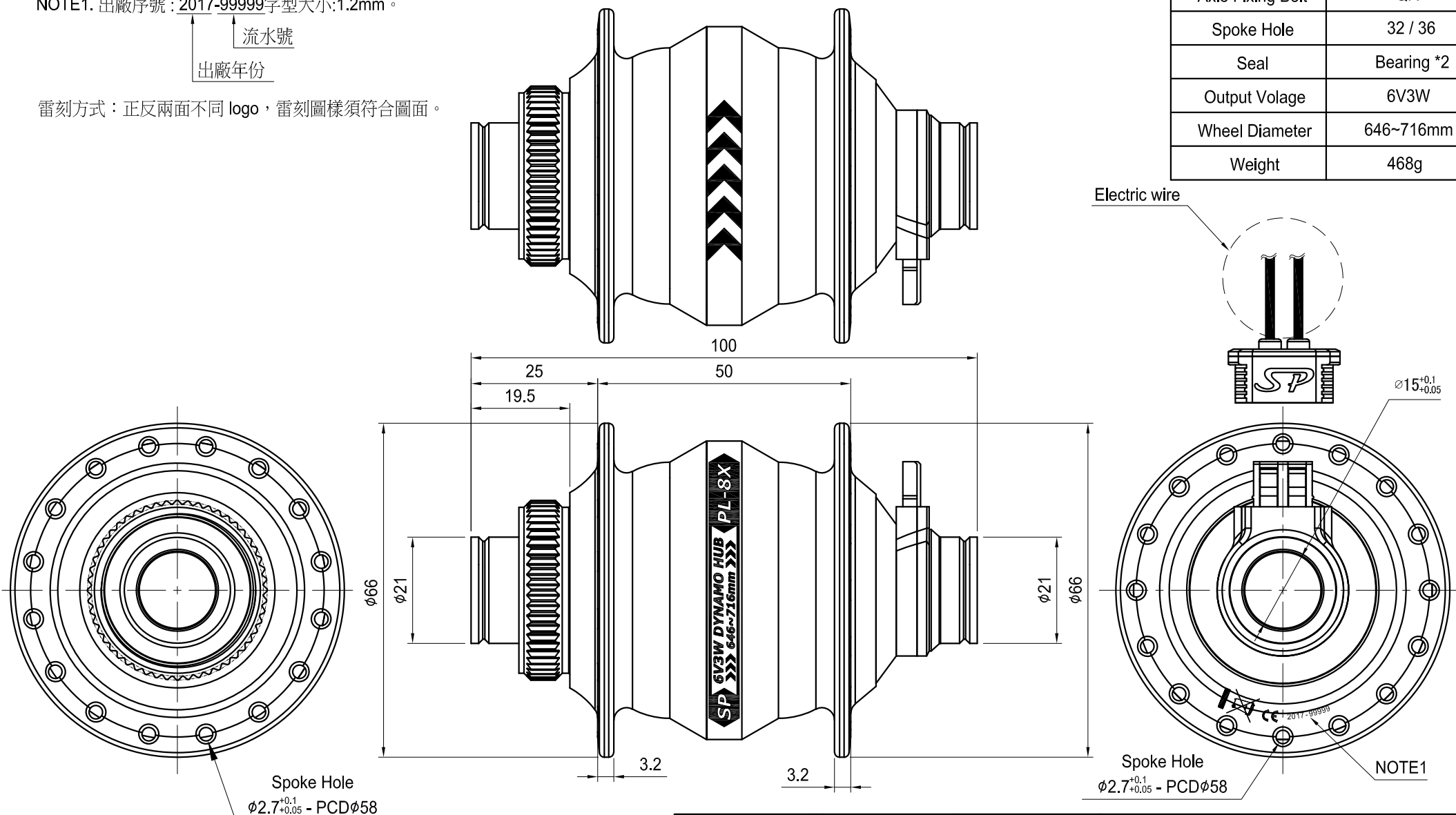
NOTE1. 出廠序號 : 2017-99999 字型大小:1.2mm。

流水號

出廠年份

雷刻方式：正反兩面不同 logo，雷刻圖樣須符合圖面。

Item	Specification
Axle Fixing Bolt	QR
Spoke Hole	32 / 36
Seal	Bearing *2
Output Volage	6V3W
Wheel Diameter	646~716mm
Weight	468g



Version Date: 2016.11.28

△	Version Date	ECR No.	Description
3	2016.11.28		部品設計變更
2	2016.10.20		外形和部品設計變更
1	2016.01.04		部品設計變更

UNIT:mm	SCALE	TOLERANCE	Hub dynamo	
	1:1	± 0.5	SP Model	8X Series
MAKE	CHECK	CONFORM	MODEL	
			PL-8X-03	