

Product Specification

PD-8X-150

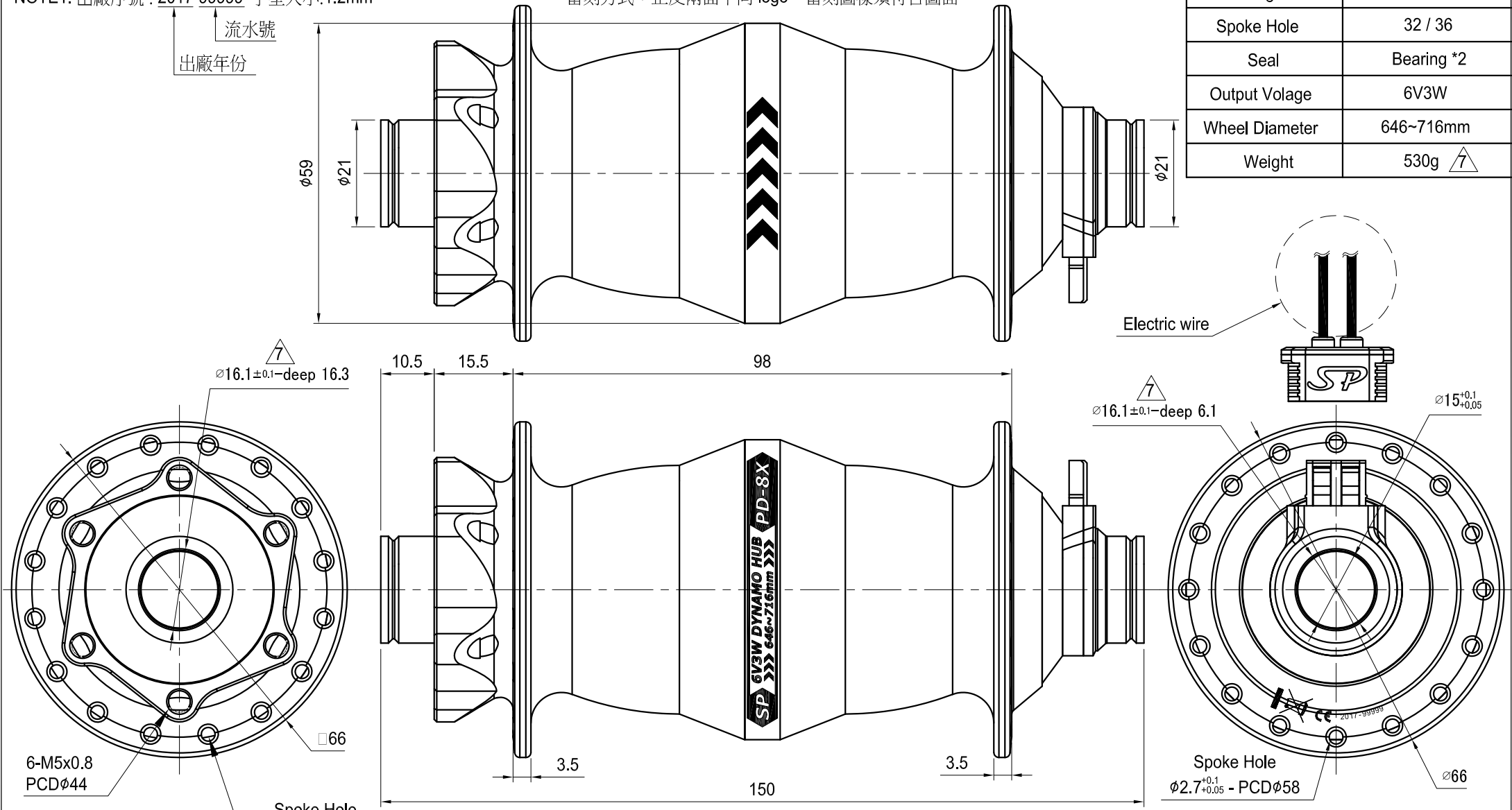
Item

Specification

NOTE1. 出廠序號：2017-99999 字型大小:1.2mm。

雷射方式：正反兩面不同 logo，雷射圖樣須符合圖面。

Axle Fixing Bolt	QR
Spoke Hole	32 / 36
Seal	Bearing *2
Output Volage	6V3W
Wheel Diameter	646~716mm
Weight	530g $\triangle 7$



Version Date: 2017.5.12

			UNIT:mm	SCALE	TOLERANCE	Hub dynamo		
$\triangle 7$	2017.5.12	標註尺寸追加和重量變更		1:1	± 0.5	SP Model		
$\triangle 6$	2016.11.28	碟刹和部品外形設計變更				8X Series		
$\triangle 5$	2016.08.11	成品重量標示	MAKE	CHECK	CONFORM	MODEL		
\triangle	Version Date	ECR No.					PD-8X-150-07	