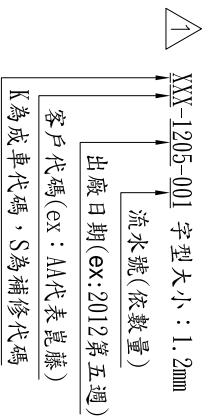


Product Specification

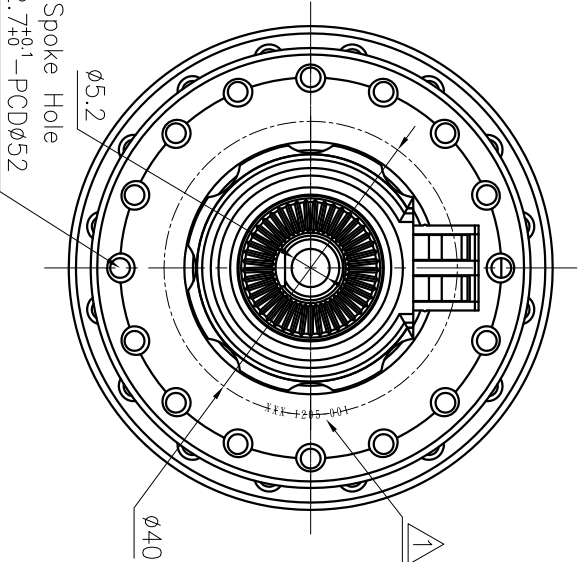
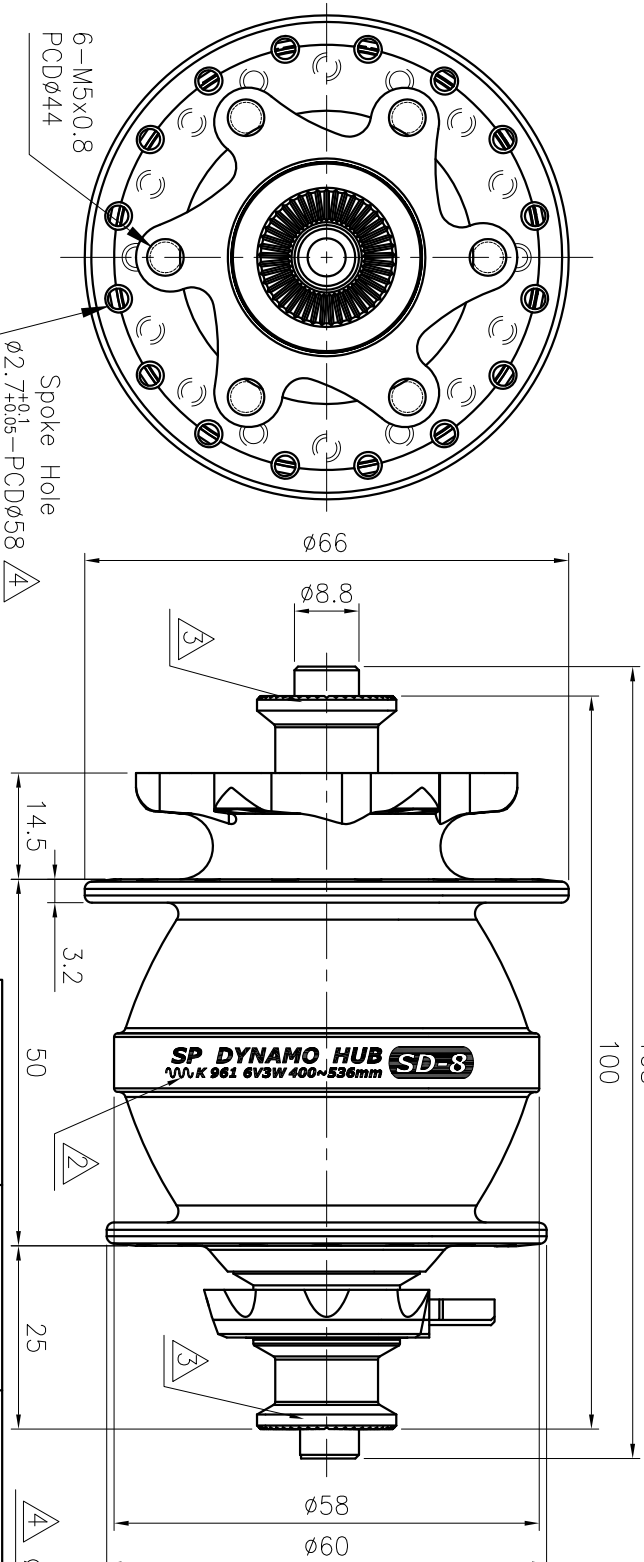
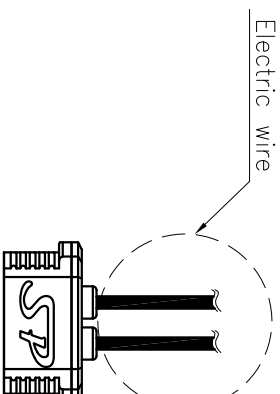
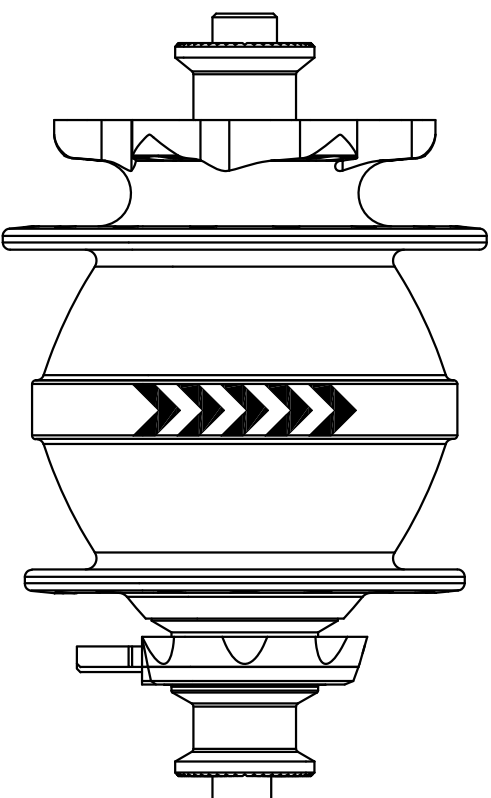
SD-8-QR

Item Specification

雷刻方式：正反兩面不同 logo，雷刻圖樣須符合圖面。



1	Axle Fixing Bolt	QR
1	Spoke Hole	20/24/28/32/36
	Seal	Bearing*2
	Output Voltage	6V/3W(20")
		6V/2.4W(26"/700C)
1	Weight	390g



Version Date: 2013.11.18

4	2013.10.23	Spoke Hole 公差變更
3	2013.7.02	側蓋外形變更
2	2013.5.03	雷標變更加入德規編號 K 961
1	Version Date	ECR No.
		Description

UNIT:mm	SCALE	TOLERANCE	Hub dynamo	
MAKE	1:1	±0.5	SP Model	HB027
CHECK	CONFORM		SD-8-QR-04	