

Product Specification

SD-8-B

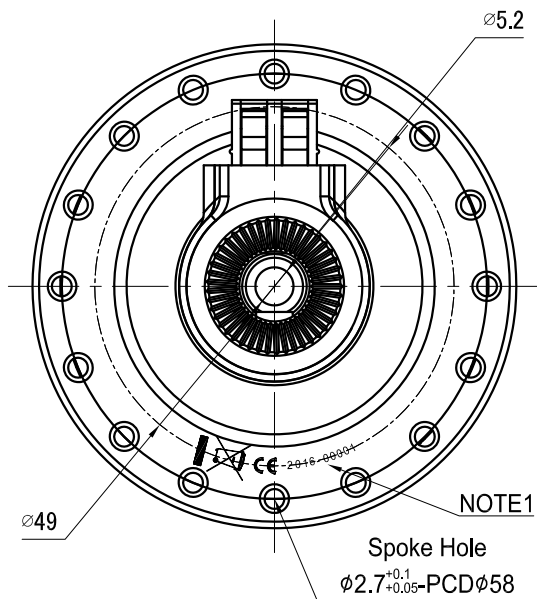
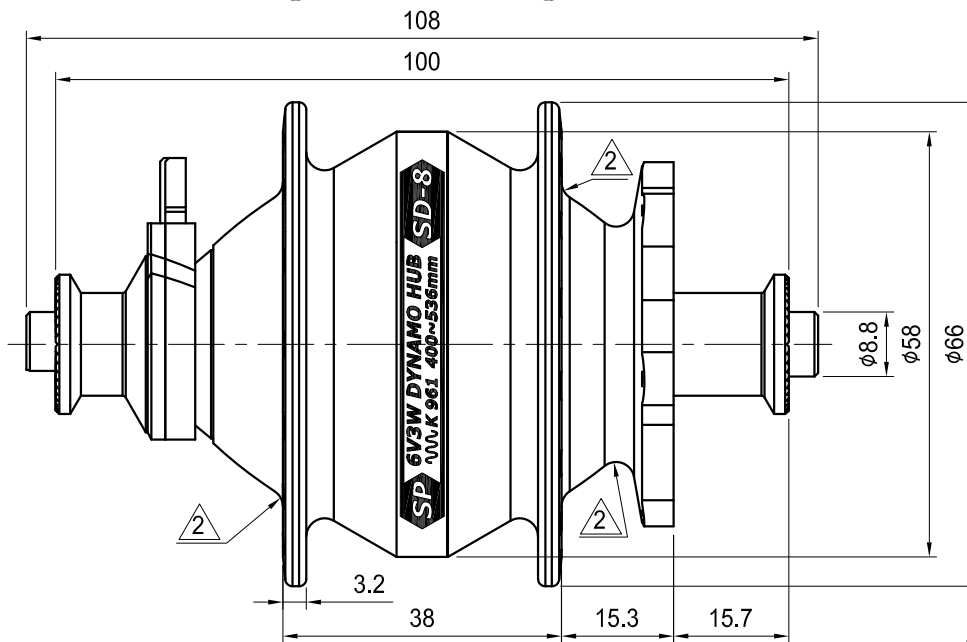
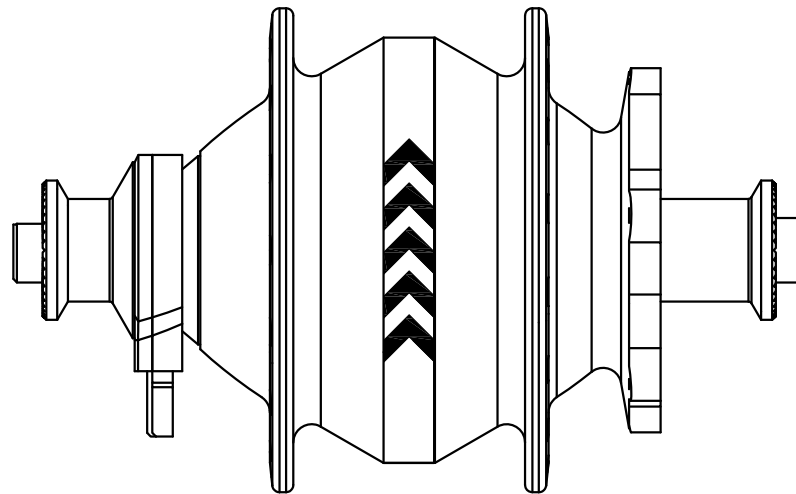
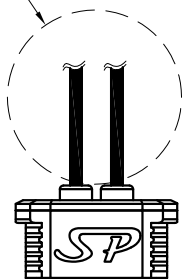
NOTE1. 出廠序號 : 2016-00001 字型大小:1.2mm。

雷刻方式：正反兩面不同 logo，雷刻圖樣須符合圖面。

流水號(依數量)

出廠年份

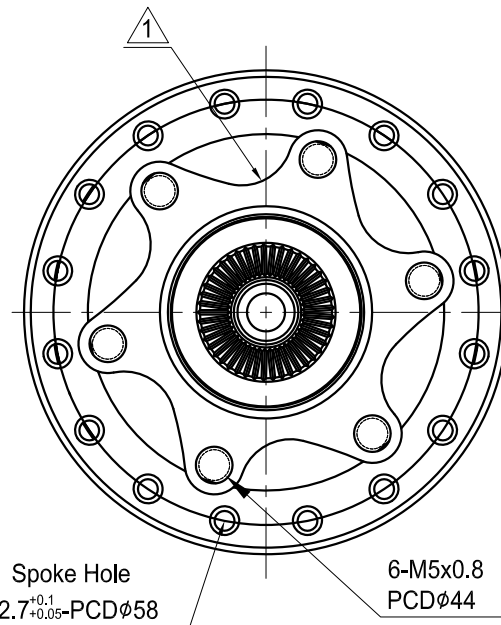
Electric wire



3

Item	Specification
Axle Fixing Bolt	QR
Spoke Hole	20 / 24 / 28 / 32 / 36
Seal	Bearing *2
Output Volage	6V3W
Wheel Diameter	400 ~ 536 mm
Weight	375g

1



Version Date: 2016.08.08

3	2016.08.08		重量減輕變更
2	2016.07.26		R角修改尺寸
1	2016.05.05		碟煞面修改尺寸
△	Version Date	ECR No.	Description

UNIT:mm	SCALE	TOLERANCE
	1:1	± 0.5
MAKE	CHECK	CONFORM

Hub dynamo	
SP Model	8 Series
MODEL	
SD-8-B-03	